

**Potentialgetrennte Schaltregler SVi9501
Isolated Switching Regulator SVi9501**

- | | |
|--|--|
| - Ausgangsleistung max. 450W | Output power 450W max. |
| - Großer Eingangsspannungsbereich | Wide input range |
| - Kurzschlußfest | Shortcircuit protection |
| - Für Chassismontage | for chassis-mounting |
| - mit Steckverbinder für einfache Steckmontage | with connector for simple plug-in |
| - übertemperatursicher | over temperature protected |
| - überspannungssicher | over voltage protected |
| - hoher Spitzenstrom für Halogenlampen | high peak current to drive halogen lamps |

Standard-Ausführungen/Standard models

Eingangsbereich/Input range	2:1	
Bestellcode/Order code	1	2
DC	30-60	50-100
Ausgang/Output	Potentialfrei/isolated	
Leistung/Power rating	Max. 450 W	
Bestellcode/Order code	2	4
Spannung/Voltage	12V	24V
Strom/Current	Max.35A	Max. 18A
Genauigkeit / accuracy	Typ.1%	

Spezifikation

(nach Aufwärmzeit bei 25 °C)

Specification

(after warm-up time at 25 °C)

Regelabweichungen	Regulation	
- bei Laständerungen 10-90 % statisch	- load variation 10-90 % static	typ.0,5%(max.1,0%)
dynamisch	dynamic	typ.1,0%(max.2,0%)
- bei Eingangsspannungsänderung +/- 10 %	- input voltage variation +/- 10%	typ.0,2%(max.0,5%)
Ausregelzeit auf +/- 1 %	Recovery time to +/- 1%	typ.0,25ms(max.0,5ms)
Wirkungsgrad bei Vollast	Efficiency at full load	
- Geräte mit 12V Ausgang	- typ. with 12V output	typ. 86%
- Geräte mit 24 V Ausgang	- typ. with 24V output	typ. 87%
Restwelligkeit	Ripple and noise	1,5% Uout NOM
Schaltspitzen	Switching spikes	typ. 100mVpp
Störspannung am Eingang	Conducted interference at input	≤ 1% pp.max.
Leerlaufstrom am Eingang bei 72VDC	idle current input at 72VDC	ca./approx. 15mA
Umgebungstemperaturen	Ambient temperatures	
- Lagertemperaturbereich	- storage temperature range	-40 °C...+105 °C
- Betriebstemperaturbereich	- operating temperature range	-40 °C...+105 °C
- Betriebstemperaturbereich für Vollast (Temperatur am Kühlkörper)	- operating temperature range at full load (temperature at heat sink)	-40 °C...+70 °C
- Temperatur-Koeffizient	- temperature coefficient	0,05 % / °K
Feuchtigkeit	humidity	100 % RH
Schaltfrequenz	Switching frequency	typ. 110 kHz

Spezifikationen

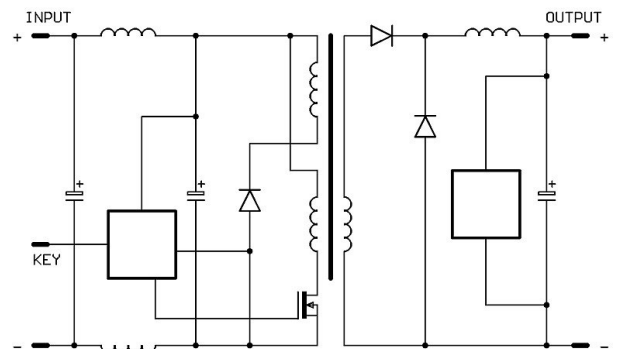
Specifications

Prüfspannung Eingang/Ausgang	Break down voltage input/output	1000 VDC / 1 min.
Isolationswiderstand	Isolated resistance	100 M Ω min.
Höher auf Anfrage	higher on request	
Ausgang kurzschlußsicher durch Abschaltung	Output shortcircuit protected by switch off	ca. 120 % I _{nom}

Mechanische Zeichnung / mechanical drawing



Prinzipschaltbild / block diagram



Bestellbeispiel / order example

SVi9501 - 2 2
1 2 3

- 1 Gerätetyp / unit type
- 2 Eingangsspannung / input voltage (50-100VDC)
- 3 Ausgangsspannung / output voltage (13,8VDC)

Anmerkungen / Notes

Andere Ein- oder Ausgangsspannungen sowie Sonderausführungen auf Anfrage.
Other input/output voltages or special modules on request.

We have successfully developed and manufactured power supplies and electronic devices for applications in industry, medicine electronics, railway electronics, communication electronics, vehicles, vessels, aerospace and research for 30 years now. Our program comprises power supplies in various technologies from simple linear power supplies up to high power devices with several kW, encapsulated DC-converter ranging from 1W to 300W for PCB-mounting as well as 19" and open frame power supplies with output power up to several kW. The input voltage range starts at 0,7 and ends at approximately 4000V with the out-put voltage range reaching up to 8000V. Additionally we also offer high voltage-digital-voltmeters, battery chargers, UPS and power electronics for electronic vehicles like traction controllers. In case our standard program does not suit the customers needs we modify existing products or develop and manufacture new customer specific power supplies.

M.Brandner Handels GmbH
Leiterplatten u. elektronische Geräte
Lieferanschrift: Rechnungsanschrift:
Ernst-Abbe-Str. 25 Postfach 4045
72770 Reutlingen 72771 Reutlingen

Handelsregister
Reutlingen
HRB 1626
Geschäftsführer:
Manfred Brandner

Telefon (07121) 9129-0
Telefax (07121) 9129-91
email:info@stromversorgung.de
Internet:
www.stromversorgung.de

Bankverbindungen Reutlingen:
Volksbank (BLZ 640 901 00)
Konto Nr. 123 164 001